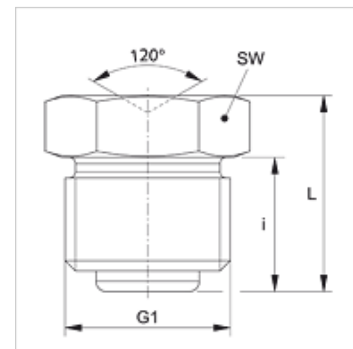
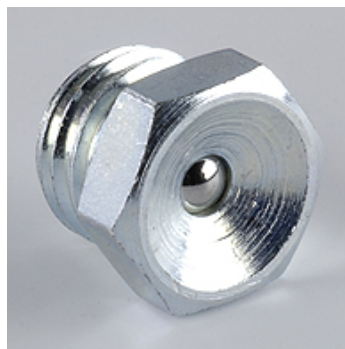


SNT M

Nálevková mazacia hlavica

Vlastnosti

Prípojka 1	metrický vonkajší závit valcový
Tvar tesnenia 1	Tvar A
Prípojka 2	Mazacia hlavica
Konštrukcia	Nálevková mazacia hlavica
Vyhotovenie	priame
Norma	DIN 3405
Materiál	Oceľ
Povrchová ochrana	galvanický povlak



Výrobok

Označenie	G1	i (mm)	D (mm)	SW (mm)
SNT M06-1.00	M 6 x 1	5,5	8,5	7
SNT M08-1.00	M 8 x 1	6,5	9,5	9