

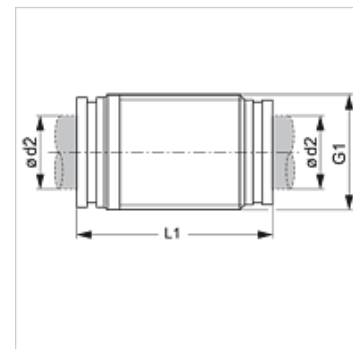
TR G VB

Spojovací diel pre rúrky Tecalan

HANSA FLEX

Vlastnosti

| | |
|-------------------|----------------|
| Vyhotovenie | priame |
| Konštrukcia | Násuvná spojka |
| Materiál | Mosadz |
| Povrchová ochrana | niklované |



Výrobok

| Označenie | Ø d2 (mm) | G1 | L1 (mm) |
|------------|--------------|----------|------------|
| TR 04 G VB | 4 | M 11 x 1 | 28,6 |
| TR 05 G VB | 5 | M 14 x 1 | 33,5 |
| TR 06 G VB | 6 | M 13 x 1 | 31,2 |
| TR 08 G VB | 8 | M 15 x 1 | 33,9 |
| TR 10 G VB | 10 | M 17 x 1 | 37,8 |
| TR 12 G VB | 12 | M 20 x 1 | 39,7 |
| TR 14 G VB | 14 | M 24 x 1 | 45,5 |