

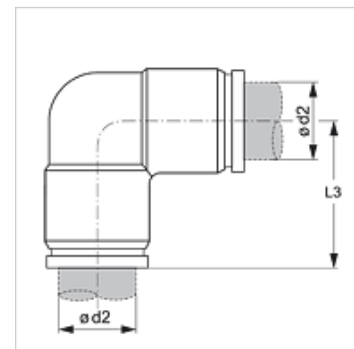
# TR W VB

Spojovací diel pre rúrky Tecalan

**HANSA FLEX**

## Vlastnosti

Vyhotovenie	Uhol 90°
Konštrukcia	Násuvná spojka
Materiál	Mosadz
Povrchová ochrana	niklované



## Výrobok

Označenie	$\varnothing d2$ (mm)	L3 (mm)
TR 04 W VB	4	18,2
TR 05 W VB	5	19,2
TR 06 W VB	6	19,7
TR 08 W VB	8	23,2
TR 10 W VB	10	27,5
TR 12 W VB	12	25,5
TR 14 W VB	14	29,1