

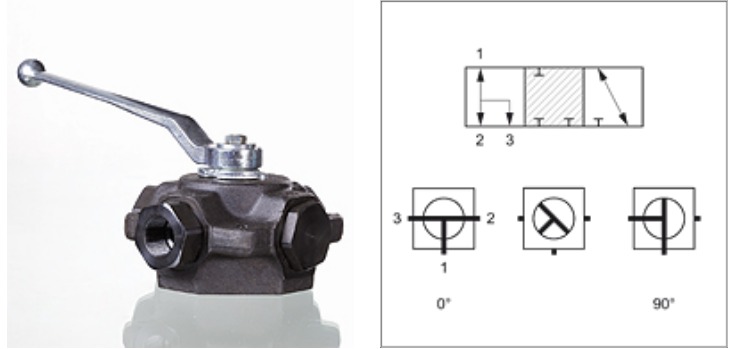
3 BKR T

3-cestný guľový kohút v blokovom vyhotovení

HANSA FLEX

Vlastnosti

vodorovný Prípojka 1 - 3	Vnútorný závit BSP, valcový
Tvar tesnenia 1 - 3	pre čapy k zaskrutkovaniu s tvarmi A, B a príp. tvarom E.
Otvor	Tvar T
Prepínacia dráha	0°; 90°
Teplota min.	-10 °C
Teplota max.	80 °C
Materiál	Teleso, guľa a ovládací hriadeľ z ocele Tesnenie guľa z POM O-kružok z NBR
Povrchová ochrana	hnedené



Poznámka

Riadte sa návodom na obsluhu pre guľové kohúty.
Dodržujte povolené údaje o tlaku pre spojovacie prvky.

Výrobok

Označenie	DN*	Prípojovací závit	Prekrytie	LW (mm)	Prevádzkový tlak	SW (mm)	SF*
3 BKR 04 T	4	G 1/8" -28	pozitívny (zatvorené)	5,0	PN 500	12	1,5
3 BKR 06 T	6	G 1/4" -19	pozitívny (zatvorené)	5,0	PN 500	12	1,5
3 BKR 10 T	10	G 3/8" -19	pozitívny (zatvorené)	7,5	PN 500	14	1,5
3 BKR 13 T	12	G 1/2" -14	pozitívny (zatvorené)	11,5	PN 400	14	1,5
3 BKR 20 T	19	G 3/4" -14	pozitívny (zatvorené)	18,0	PN 400	17	1,5
3 BKR 25 T	25	G 1" -11	pozitívny (zatvorené)	22,0	PN 350	17	1,5
3 BKR 32 T	31	G 1.1/4" -11	pozitívny (zatvorené)	22,0	PN 350	17	1,5
3 BKR 40 T	38	G 1.1/2" -11	pozitívny (zatvorené)	33,0	PN 63	22	1,5

DN = menovitý priemer, menovitá šírka – LW = Svetlá šírka – PN = Menovitý tlak PB = Max. prevádzkový tlak – SW = Šírka kľúča – SF = Koeficient bezpečnosti

Náhradné diely

BK ANSCHLAG	Nárazníkové lamely pre guľový kohút
BK GEKR GRIFF SW	Držadlo (ohnuté) pre guľový kohút