

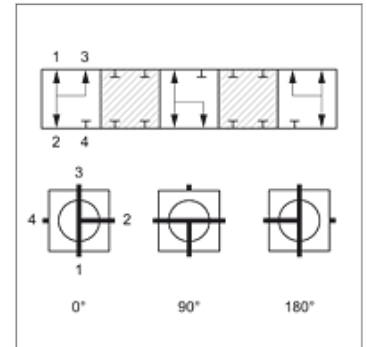
4 BKHL T / 4 BKHS T

4cestný guľový kohút

HANSA FLEX

Vlastnosti

| | |
|--------------------------|--|
| vodorovný Prípojka 1 - 4 | metrický vonkajší závit valcový |
| Tvar tesnenia 1 - 4 | Vnútrotný kužeľ 24° |
| Otvor | Tvar T |
| Prepínacia dráha | 0°; 90°; 180° |
| Teplota min. | -10 °C |
| Teplota max. | 80 °C |
| Materiál | Teleso, guľa a ovládací hriadeľ z ocele Tesnenie guľa z POM O-krúžok z NBR |
| Povrchová ochrana | hnedené |



Poznámka

Dodržujte povolené údaje o tlaku pre spojovacie prvky.
Riadte sa návodom na obsluhu pre guľové kohúty.

Výrobok

| Označenie | DN* | Konštrukčný rad | pre vonkajší Ø rúrky (mm) | Pripojovací závit | Prekrytie | LW (mm) | Prevádzkový tlak | SW (mm) | SF* |
|-------------|-----|-----------------|---------------------------|-------------------|-----------------------|---------|------------------|---------|-----|
| 4 BKHL 04 T | 4 | D | 6 | M 12x1,5 | pozitívny (zatvorené) | 5,0 | PN 500 | 12 | 1,5 |
| 4 BKHL 06 T | 6 | D | 8 | M 14x1,5 | pozitívny (zatvorené) | 6,0 | PN 500 | 12 | 1,5 |
| 4 BKHL 08 T | 8 | D | 10 | M 16x1,5 | pozitívny (zatvorené) | 9,0 | PN 500 | 14 | 1,5 |
| 4 BKHL 10 T | 10 | D | 12 | M 18x1,5 | pozitívny (zatvorené) | 9,0 | PN 500 | 14 | 1,5 |
| 4 BKHL 13 T | 12 | D | 15 | M 22x1,5 | pozitívny (zatvorené) | 12,5 | PN 400 | 14 | 1,5 |
| 4 BKHL 16 T | 16 | D | 18 | M 26x1,5 | pozitívny (zatvorené) | 12,5 | PN 400 | 17 | 1,5 |
| 4 BKHL 20 T | 19 | D | 22 | M 30x2 | pozitívny (zatvorené) | 19,0 | PN 400 | 17 | 1,5 |
| 4 BKHL 25 T | 25 | D | 28 | M 36x2 | pozitívny (zatvorené) | 24,0 | PN 350 | 17 | 1,5 |
| 4 BKHL 32 T | 31 | D | 35 | M 45x2 | pozitívny (zatvorené) | 24,0 | PN 350 | 17 | 1,5 |
| 4 BKHL 40 T | 38 | D | 42 | M 52x2 | pozitívny (zatvorené) | 36,0 | PN 63 | 22 | 1,5 |
| 4 BKHS 04 T | 4 | S | 8 | M 16x1,5 | pozitívny (zatvorené) | 5,0 | PN 500 | 12 | 1,5 |
| 4 BKHS 06 T | 6 | S | 10 | M 18x1,5 | pozitívny (zatvorené) | 6,0 | PN 500 | 12 | 1,5 |
| 4 BKHS 08 T | 8 | S | 12 | M 20x1,5 | pozitívny (zatvorené) | 9,0 | PN 500 | 14 | 1,5 |
| 4 BKHS 10 T | 10 | S | 14 | M 22x1,5 | pozitívny (zatvorené) | 9,0 | PN 500 | 14 | 1,5 |
| 4 BKHS 13 T | 12 | S | 16 | M 24x1,5 | pozitívny (zatvorené) | 12,5 | PN 400 | 14 | 1,5 |
| 4 BKHS 16 T | 16 | S | 20 | M 30x2 | pozitívny (zatvorené) | 12,5 | PN 400 | 17 | 1,5 |
| 4 BKHS 20 T | 19 | S | 25 | M 36x2 | pozitívny (zatvorené) | 19,0 | PN 400 | 17 | 1,5 |
| 4 BKHS 25 T | 25 | S | 30 | M 42x2 | pozitívny (zatvorené) | 24,0 | PN 350 | 17 | 1,5 |
| 4 BKHS 32 T | 38 | S | 38 | M 52x2 | pozitívny (zatvorené) | 24,0 | PN 350 | 17 | 1,5 |

DN = menovitý priemer, menovitá šírka – Konštrukčný rad: LL = Veľmi ľahká L = Ľahká S = Ťažká – LW = Svetlá šírka – PN = Menovitý tlak PB = Max. prevádzkový tlak – SW = Šírka kľúča – SF = Koefficient bezpečnosti

Náhradné diely

| | |
|------------------|-------------------------------------|
| BK ANSCHLAG | Nárazníkové lamely pre guľový kohút |
| BK GEKR GRIFF SW | Držadlo (ohnuté) pre guľový kohút |