

ND GRIFF

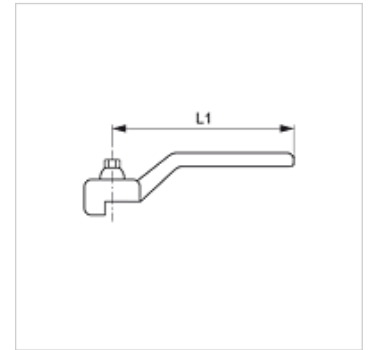
Držadlo pre guľový kohút ND

HANSA FLEX

Vlastnosti

vhodné pre Nízkotlakový guľový kohút

Materiál Oceľ



Výrobok

Označenie	pre guľový kohút	L1 (mm)
ND GRIFF DN 06 13	DN 06 - 12	80,0
ND GRIFF DN 20 25	DN 19 / DN 25	113,0
ND GRIFF DN 32 40	DN 31 / DN 38	137,5
ND GRIFF DN 50	DN 51	157,0
ND GRIFF DN 65	DN 65	197,0
ND GRIFF DN 100	DN 76 - DN 100	250,0

DN = menovitý priemer, menovitá šírka

tvorí náhradný diel pre nasledujúce produkty

BKR ND	2-cestný guľový kohút v nízkotlakovom vyhotovení
3 BKR ND T	3-cestný guľový kohút v nízkotlakovom vyhotovení
3 BKR ND L	3-cestný guľový kohút v nízkotlakovom vyhotovení
BKR HR ND	2-cestný guľový kohút v nízkotlakovom vyhotovení
BKR ND ROV	2-cestný guľový kohút v nízkotlakovom vyhotovení