

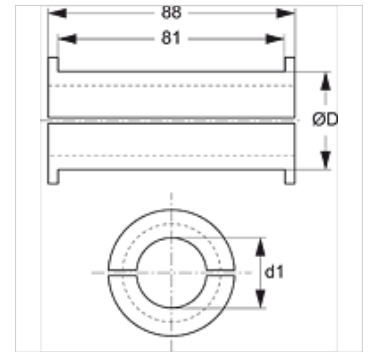
HSRS EE

Elastomérová vložka pre objímku oceľových rúrok

HANSA FLEX

Vlastnosti

| | |
|---------------------|---|
| Konštrukcia | Kovové ploché tesnenie |
| vhodné pre | HSRS, objímky pre oceľové rúrky |
| Teplota min. | -40 °C |
| Teplota max. | 125 °C |
| Materiál | Santoprene 64° Shore A |
| Blok popisu | vysoká odolnosť oleju a poveternosti bezpečné upevnenie rúrkových a hadicových vedení zlepšené tlmenie hluku a vibrácií |



Výrobok

| Označenie | d1 (mm) | Ø D (mm) |
|---------------|------------|-------------|
| HSRS 25-12 EE | 12,00 | 25 |
| HSRS 25-15 EE | 15,00 | 25 |
| HSRS 30-20 EE | 20,00 | 30 |
| HSRS 35-25 EE | 25,00 | 35 |
| HSRS 42-30 EE | 30,00 | 42 |
| HSRS 50-35 EE | 35,00 | 50 |
| HSRS 50-38 EE | 38,00 | 50 |
| HSRS 50-42 EE | 42,00 | 50 |

tvorí príslušenstvo pre nasledujúce produkty

HSRS Objímka oceľových rúrok