

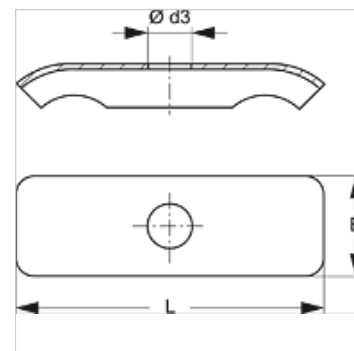
LBS DP D

Krycia doska pre objímku dvojicu rúrok, ľahké vyhotovenie

HANSA FLEX

Vlastnosti

Materiál	Oceľ
Povrchová ochrana	galvanický povlak



Popis

Krycia doska sa stará o stabilné upevnenie ľahkého vyhotovenia objímky dvojice rúrok LBS D a LBS D PA.

Výrobok

Označenie	Veľkosť objímky	Ø d3 (mm)	B (mm)	D (mm)
LBS DP 1 D	1	6,5	16,3	29,0
LBS DP 2 D	2	6,5	16,3	40,0
LBS DP 3 D	3	6,5	16,5	50,5
LBS DP 4 D	4	6,5	16,5	63,0

tvorí príslušenstvo pre nasledujúce produkty

LBS D PA	Rúrková objímka pre dvojicu rúrok z PA, ľahké vyhotovenie
LBS D	Rúrková objímka pre dvojicu rúrok, ľahké vyhotovenie