

SRS 0 D SP VZ

Dvojitá doska k privareniu, objímka pre jednotlivé rúrky

HANSA FLEX

Vlastnosti

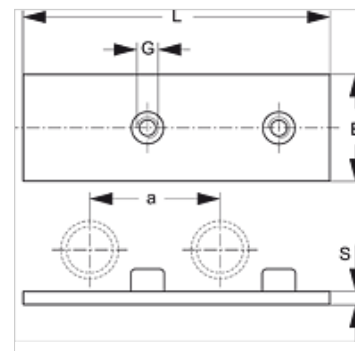
Konštrukcia pre objímky jednotlivých rúrok

Konštrukčný rad ľahká

Norma DIN 3015-1

Materiál Oceľ

Povrchová ochrana galvanický povlak



Výrobok

Označenie	Veľkosť objímky	a (mm)	B (mm)	G	D (mm)	S (mm)
SRS D SP 1 VZ	0	30,0	30,0	M 6	61	3

Varianty produktu

SRS 0 D SP Dvojitá doska k privareniu, objímka pre jednotlivé rúrky, fosfátovaná