

SRS 0 D SP

Dvojitá doska k privareniu, objímka pre jednotlivé rúrky

HANSA FLEX

Vlastnosti

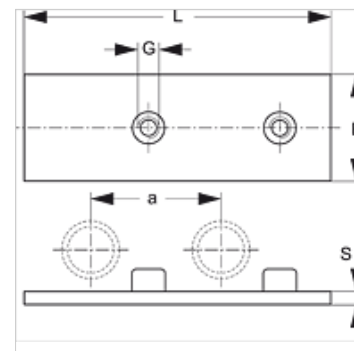
Konštrukcia pre objímky jednotlivých rúrok

Konštrukčný rad ľahká

Norma DIN 3015-1

Materiál Oceľ

Povrchová ochrana fosfátovaná



Výrobok

Označenie	Veľkosť objímky	B (mm)	G	D (mm)	S (mm)
SRS D SP 1	0	30,0	M 6	61	3

Varianty produktu

SRS 0 D SP VZ Dvojitá doska k privareniu, objímka pre jednotlivé rúrky, galvanický povlak

tvorí prídavný diel pre nasledujúce produkty

A 0 Kliešte pre objímky CLIC Zostavenie skupiny A 0