

# SRS 0 LI V4

Skrutka s drážkou pre objímku jednotlivých rúrok

**HANSA FLEX**

## Vlastnosti

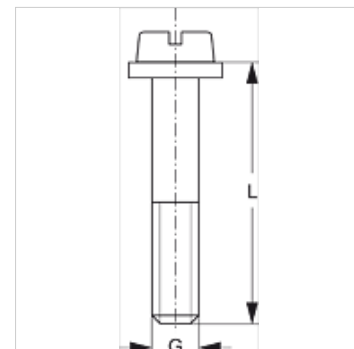
**Konštrukcia** pre objímky jednotlivých rúrok

**Konštrukčný rad** ľahká

**Norma** DIN 84 (ISO 1207)

**Rozsah dodávky** s podložkou

**Materiál** Ušľachtilá oceľ 1.4571



## Výrobok

Označenie	Veľkosť objímky	G
SRS LI 1 V4	0 - 1	M 6

## Varianty produktu

SRS 0 LI Skrutka s drážkou pre objímku jednotlivých rúrok, Oceľ

## tvorí prídavný diel pre nasledujúce produkty

A 0 Kliešte pre objímky CLIC Zostavenie skupiny A 0