

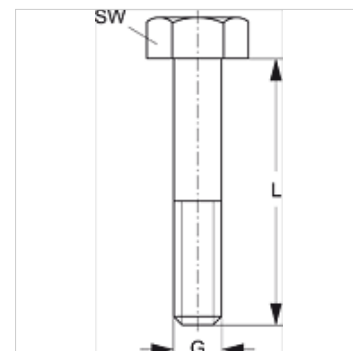
# SRS 1-6 AS V4

Skrutka so šesťhrannou hlavou pre objímku jednotlivých rúrok

**HANSA FLEX**

## Vlastnosti

Konštrukcia	pre objímky jednotlivých rúrok
Konštrukčný rad	Ľahká
Norma	DIN 931 (ISO 4014) alebo DIN 933 (ISO 4017)
Materiál	Ušľachtilá oceľ 1.4571



## Výrobok

Označenie	Veľkosť objímky	G	D (mm)	SW (mm)
SRS AS 1 V4	0 - 1	M 6	30	10
SRS AS 2 V4	2	M 6	35	10
SRS AS 3 V4	3	M 6	40	10
SRS AS 4 V4	4	M 6	45	10
SRS AS 5 V4	5	M 6	60	10
SRS AS 6 V4	6	M 6	70	10

## Varianty produktu

SRS 1-6 AS Skrutka so šesťhrannou hlavou pre objímku jednotlivých rúrok, Oceľ