

SRS 1-6 LI V4

Skrutka s drážkou pre objímku jednotlivých rúrok

HANSA FLEX

Vlastnosti

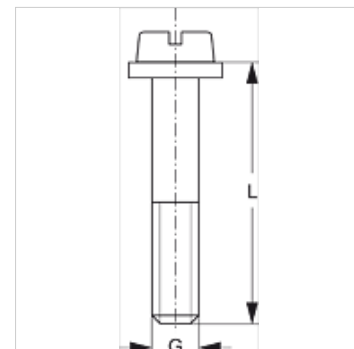
Konštrukcia pre objímky jednotlivých rúrok

Konštrukčný rad ľahká

Norma DIN 84 (ISO 1207)

Rozsah dodávky s podložkou

Materiál Ušľachtilá oceľ 1.4571



Výrobok

Označenie	Veľkosť objímky	G	D (mm)
SRS LI 1 V4	0 - 1	M 6	20
SRS LI 2 V4	2	M 6	25
SRS LI 3 V4	3	M 6	30
SRS LI 4 V4	4	M 6	35
SRS LI 5 V4	5	M 6	50
SRS LI 6 V4	6	M 6	60

Varianty produktu

SRS 1-6 LI Skrutka s drážkou pre objímku jednotlivých rúrok, Oceľ