

SRS 1-6 SP

Doska k privareniu, objímka pre jednotlivé rúrky, krátka

HANSA FLEX

Vlastnosti

Konštrukcia pre objímky jednotlivých rúrok

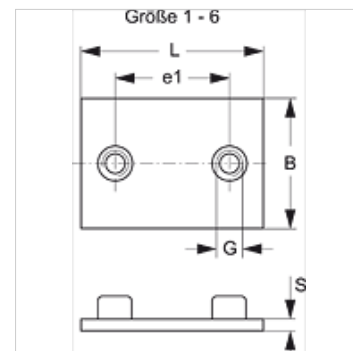
Konštrukcia, doplnok krátky

Konštrukčný rad ľahká

Norma DIN 3015-1

Materiál Oceľ

Povrchová ochrana fosfátovaná



Výrobok

Označenie	Veľkosť objímky	B (mm)	e1 (mm)	G	D (mm)	S (mm)
SRS SP 1 A	1	30	20	M 6	36	3
SRS SP 2	2	30	26	M 6	42	3
SRS SP 3	3	30	33	M 6	50	3
SRS SP 4	4	30	40	M 6	59	3
SRS SP 5	5	30	52	M 6	72	3
SRS SP 6	6	30	66	M 6	88	3

Varianty produktu

SRS 1-6 SP V4 Doska k privareniu, objímka pre jednotlivé rúrky, krátka, Ušľachtilá oceľ 1.4571

SRS 1-6 SP VZ Doska k privareniu, objímka pre jednotlivé rúrky, krátka, galvanický povlak

tvorí prídavný diel pre nasledujúce produkty

A 1-6 Zostavenie skupiny A 1-6