

SRS AF 30-100 V4

Doska k nasrutkovaniu pre objímku jednotlivých rúrok

HANSA FLEX

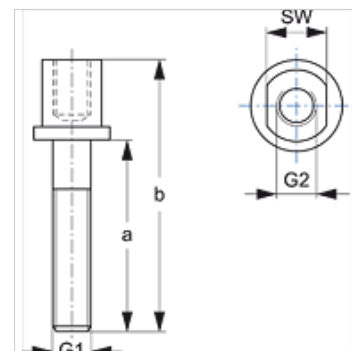
Vlastnosti

Konštrukcia pre objímky jednotlivých rúrok

Konštrukčný rad ťažká

Norma DIN 3015-2

Materiál Ušľachtilá oceľ 1.4571



Výrobok

Označenie	Veľkosť objímky	a (mm)	b (mm)	G1 + G2	SW (mm)
SRS AF 30 V4	1	25	51	M 10	15
SRS AF 40 V4	2	40	66	M 10	15
SRS AF 50 V4	3	50	76	M 10	15
SRS AF 60 V4	4	85	112	M 12	17
SRS AF 70 V4	5	110	146	M 16	21

Varianty produktu

SRS AF 30-100 Doska k nasrutkovaniu pre objímku jednotlivých rúrok, Oceľ