

# SRS DP D

Krycia doska pre objímku dvojice rúrok

**HANSA FLEX**

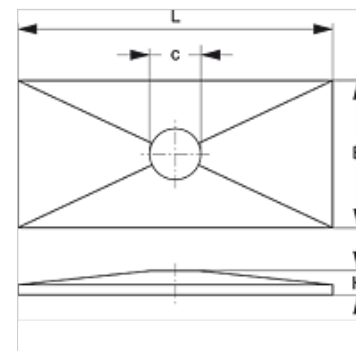
## Vlastnosti

**Konštrukcia** pre objímku dvojice rúrok

**Norma** DIN 3015-3

**Materiál** Oceľ

**Povrchová ochrana** galvanický povlak



## Výrobok

Označenie	Veľkosť objímky	B (mm)	C (mm)	V (mm)	D (mm)
SRS DP 1 D	1	30	6,8	6,5	34
SRS DP 2 D	2	30	9,0	6,5	51
SRS DP 3 D	3	30	8,6	6,5	64
SRS DP 4 D	4	30	8,6	6,5	78
SRS DP 5 D	5	30	8,5	6,5	102

## Varianty produktu

**SRS DP D V4** Krycia doska pre objímku dvojice rúrok, Ušľachtilá oceľ 1.4571

## tvorí prídavný diel pre nasledujúce produkty

**B** Zostavenie skupiny B