

SRS DP D V4

Krycia doska pre objímku dvojice rúrok

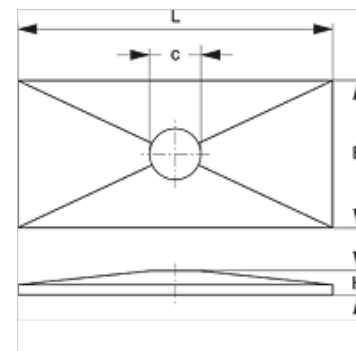
HANSA FLEX

Vlastnosti

Konštrukcia pre objímky dvojice rúrok

Norma DIN 3015-3

Materiál Ušľachtilá oceľ 1.4571



Výrobok

Označenie	Veľkosť objímky	B (mm)	C (mm)	V (mm)	D (mm)
SRS DP 1 D V4	1	30	6,8	6,5	34
SRS DP 2 D V4	2	30	9,0	6,5	51
SRS DP 3 D V4	3	30	8,6	6,5	64
SRS DP 4 D V4	4	30	8,6	6,5	78
SRS DP 5 D V4	5	30	8,5	6,5	102

Varianty produktu

SRS DP D Krycia doska pre objímku dvojice rúrok, Oceľ