

SRS SI

Poistný plech pre objímku dvojice rúrok

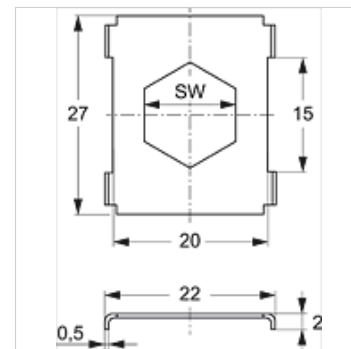
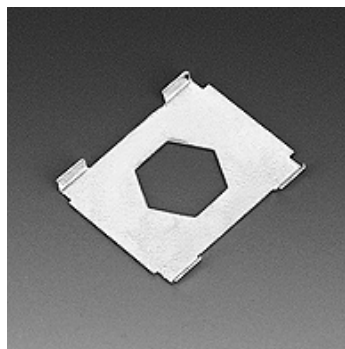
Vlastnosti

Konštrukcia pre objímky dvojice rúrok

Norma DIN 3015-3

Materiál Oceľ

Povrchová ochrana galvanický povlak



Výrobok

Označenie	Veľkosť objímky	SW (mm)
SRS SI 1 D	1	11
SRS SI 2 D	2 - 5	12

Varianty produktu

SRS SI V4 Poistný plech pre objímku dvojice rúrok, Ušľachtilá oceľ 1.4571

tvorí prídavný diel pre nasledujúce produkty

B A Zostavenie skupiny B, konštrukcia