

SRS SI V4

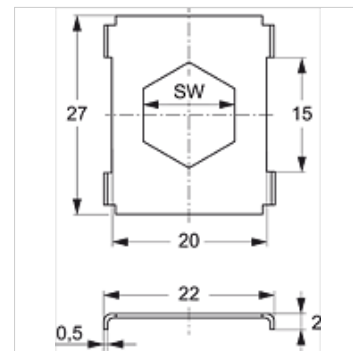
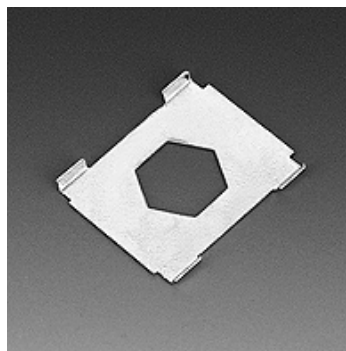
Poistný plech pre objímku dvojice rúrok

Vlastnosti

Konštrukcia pre objímky dvojice rúrok

Norma DIN 3015-3

Materiál Ušľachtilá oceľ 1.4571



Výrobok

Označenie	Veľkosť objímky	SW (mm)
SRS SI 1 D V4	1	11
SRS SI 2 D V4	2 - 5	12

Varianty produktu

SRS SI Poistný plech pre objímku dvojice rúrok, Oceľ