

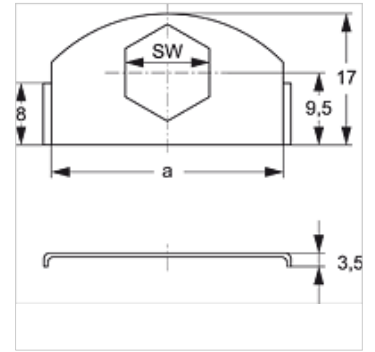
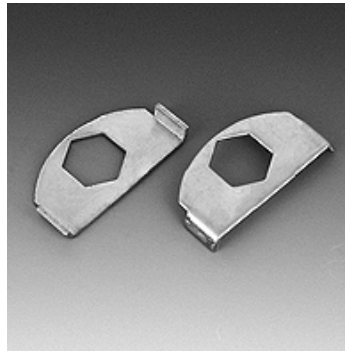
SRS SIL

Poistný plech pre objímku jednotlivých rúrok

HANSA FLEX

Vlastnosti

Konštrukcia	pre objímky jednotlivých rúrok
Konštrukčný rad	ľahká
Norma	DIN 3015-1
Materiál	Oceľ
Povrchová ochrana	galvanický povlak



Popis

pre všetky veľkosti objímok ľahkého konštrukčného radu a objímky pre dvojicu rúrok.

Výrobok

Označenie	a (mm)	SW (mm)
SRS SI L	30	11

tvorí prídavný diel pre nasledujúce produkty

A 0 A	Zostavenie skupiny A 0, konštrukcia
A 1-6 A	Zostavenie skupiny A 1-6, konštrukcia