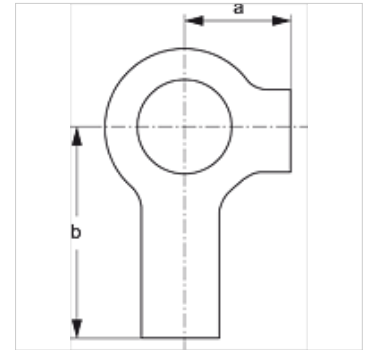
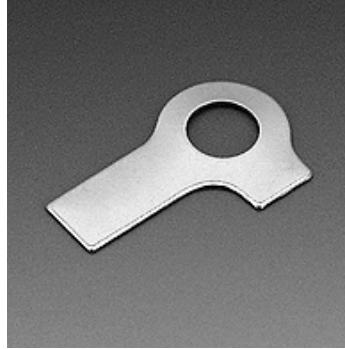


Vlastnosti

Konštrukcia	pre objímky jednotlivých rúrok
Konštrukčný rad	ľahká
Norma	DIN 3015
Materiál	Oceľ
Povrchová ochrana	galvanický povlak



Popis

pre všetky veľkosti objímok ľahkého konštrukčného radu a objímky pre dvojicu rúrok.

Výrobok

Označenie	a (mm)	b (mm)
SRS SI S	9	18

tvorí prídavný diel pre nasledujúce produkty

A 1-6	Zostavenie skupiny A 1-6
A 0	Kliešte pre objímky CLIC Zostavenie skupiny A 0