

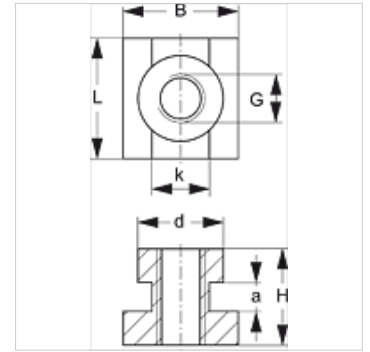
# SRS SM 30-60

Matica nosnej lišty, objímka pre jednotlivé rúrky

**HANSA FLEX**

## Vlastnosti

Konštrukcia	pre objímky jednotlivých rúrok
Konštrukčný rad	ťažká
Norma	DIN 3015
Materiál	Oceľ
Povrchová ochrana	galvanický povlak



## Popis

Pre veľkosť objímok 1-4 ťažkého konštrukčného radu.

## Výrobok

Označenie	Veľkosť objímky	a (mm)	B (mm)	d (mm)	G	V (mm)	K (mm)	D (mm)
SRS SM 60	4	6	24	19,8	M 12	23	12,0	25

## Varianty produktu

SRS SM 30-60 V4	Matica nosnej lišty, objímka pre jednotlivé rúrky, Ušľachtilá oceľ 1.4571
SRS SM 30-60 VZ	Matica nosnej lišty, objímka pre jednotlivé rúrky, galvanický povlak

## tvorí prídavný diel pre nasledujúce produkty

C	Zostavenie skupiny C
---	----------------------