

SRS SM 30-60 V4

Matica nosnej lišty, objímka pre jednotlivé rúrky

HANSA FLEX

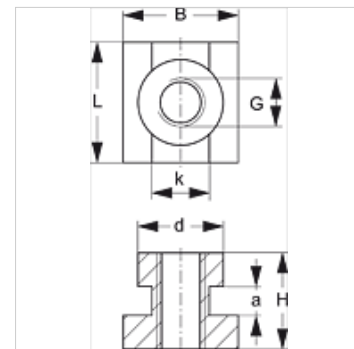
Vlastnosti

Konštrukcia pre objímky jednotlivých rúrok

Konštrukčný rad ťažká

Norma DIN 3015

Materiál Ušľachtilá oceľ 1.4571



Popis

Pre veľkosť objímok 1-4 ťažkého konštrukčného radu.

Výrobok

Označenie	Veľkosť objímky	a (mm)	B (mm)	d (mm)	G	V (mm)	K (mm)	D (mm)
SRS SM 30-50 V4	1 - 3	6	24	17,8	M 10	20	12,0	25
SRS SM 60 V4	4	6	24	19,8	M 12	23	12,0	25

Varianty produktu

SRS SM 30-60 Matica nosnej lišty, objímka pre jednotlivé rúrky, galvanický povlak

SRS SM 30-60 VZ Matica nosnej lišty, objímka pre jednotlivé rúrky, galvanický povlak