

# SRS SM 30-60 VZ

Matica nosnej lišty, objímka pre jednotlivé rúrky

**HANSA FLEX**

## Vlastnosti

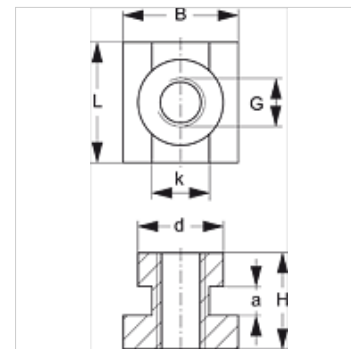
**Konštrukcia** pre objímky jednotlivých rúrok

**Konštrukčný rad** ťažká

**Norma** DIN 3015

**Materiál** Oceľ

**Povrchová ochrana** galvanický povlak



## Popis

Pre veľkosť objímok 1-4 ťažkého konštrukčného radu.

## Výrobok

Označenie	Veľkosť objímky	a (mm)	B (mm)	d (mm)	G	V (mm)	K (mm)	D (mm)
SRS SM 30-50 VZ	1 - 3	6	24	17,8	M 10	20	12,0	25

## Varianty produktu

**SRS SM 30-60** Matica nosnej lišty, objímka pre jednotlivé rúrky, galvanický povlak

**SRS SM 30-60 V4** Matica nosnej lišty, objímka pre jednotlivé rúrky, Ušľachtilá oceľ 1.4571