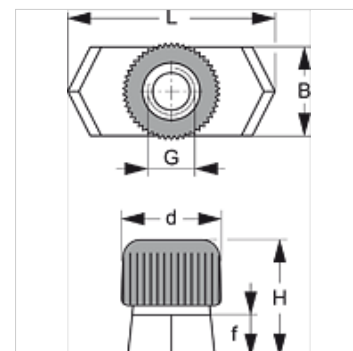


SRS SM V4

Matica pre nosné lišty

Vlastnosti

Konštrukcia	pre objímky pre jednotlivé rúrky a dvojice rúrok
Konštrukčný rad	ľahká
Norma	DIN 3015
Materiál	Ušľachtilá oceľ 1.4571



Popis

pre všetky veľkosti objímok ľahkého konštrukčného radu a objímky pre dvojicu rúrok.

Výrobok

Označenie	Veľkosť objímky	B (mm)	d (mm)	f (mm)	G	V (mm)	D (mm)
SRS SM V4	0 - 6	10,4	12	5	M 6	14,5	25,4

Varianty produktu

SRS SM Matica pre nosné lišty, Oceľ a guma