

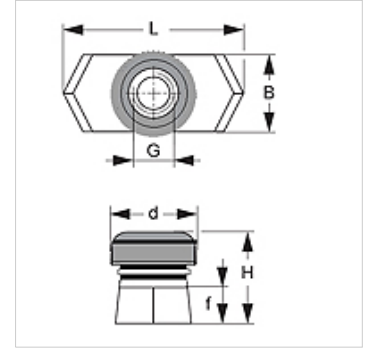
# SRS SMD

Matica nosnej lišty, objímka pre dvojicu rúrok

**HANSA FLEX**

## Vlastnosti

Konštrukcia	pre objímky dvojice rúrok
Norma	DIN 3015-3
Materiál	Oceľ a guma
Povrchová ochrana	galvanický povlak



## Výrobok

Označenie	Veľkosť objímky	B (mm)	d (mm)	f (mm)	G	V (mm)	D (mm)
SRS SM D	2 - 5	10,4	14	5	M 8	13,0	25,4

## Varianty produktu

SRS SMD V4 Matica nosnej lišty, objímka pre dvojicu rúrok, Ušľachtilá oceľ 1.4571

## tvorí prídavný diel pre nasledujúce produkty

B Zostavenie skupiny B