

SRS SP 30-100 V4

Doska k privareniu pre objímku jednotlivých rúrok

HANSA FLEX

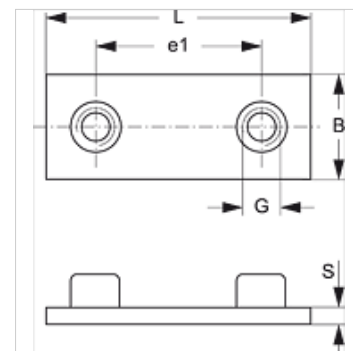
Vlastnosti

Konštrukcia pre objímky jednotlivých rúrok

Konštrukčný rad ťažká

Norma DIN 3015-2

Materiál Ušľachtaná oceľ 1.4571



Výrobok

Označenie	Veľkosť objímky	B (mm)	e1 (mm)	G	D (mm)	S (mm)
SRS SP 30 V4	1	30	33	M 10	73	8
SRS SP 40 V4	2	30	45	M 10	84	8
SRS SP 50 V4	3	30	60	M 10	100	8
SRS SP 60 V4	4	45	90	M 12	140	10
SRS SP 70 V4	5	60	122	M 16	180	10
SRS SP 80 V4	6	80	168	M 20	225	15

Varianty produktu

SRS SP 30-100 Doska k privareniu pre objímku jednotlivých rúrok, fosfátovaná

SRS SP 30-100 VZ Doska k privareniu pre objímku jednotlivých rúrok, galvanický povlak