

SRS SP 30-100 VZ

Doska k privareniu pre objímku jednotlivých rúrok

HANSA FLEX

Vlastnosti

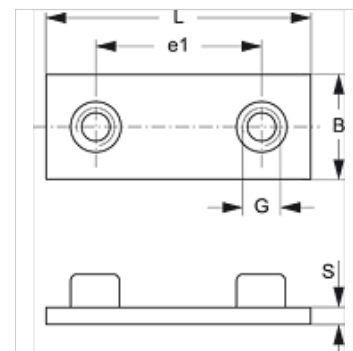
Konštrukcia pre objímky jednotlivých rúrok

Konštrukčný rad ťažká

Norma DIN 3015-2

Materiál Oceľ

Povrchová ochrana galvanický povlak



Výrobok

Označenie	Veľkosť objímky	B (mm)	e1 (mm)	G	D (mm)	S (mm)
SRS SP 30 VZ	1	30	33	M 10	73	8
SRS SP 40 VZ	2	30	45	M 10	84	8
SRS SP 50 VZ	3	30	60	M 10	100	8
SRS SP 60 VZ	4	45	90	M 12	140	10

Varianty produktu

SRS SP 30-100 Doska k privareniu pre objímku jednotlivých rúrok, fosfátovaná

SRS SP 30-100 V4 Doska k privareniu pre objímku jednotlivých rúrok, Ušľachtilá oceľ 1.4571