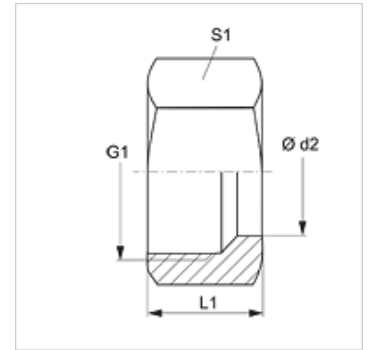


# K 400

## Presuvná matica

### Vlastnosti

Prípojka 1	metrický závit pre matice
Konštrukcia	Presuvná matica
Norma	DIN 3872
Materiál	Oceľ
Povrchová ochrana	galvanický povlak



### Poznámka

K400-24 je vhodná presuvná matica pre K470-01.

Pokyny pre montáž, zabudovanie, tlakové zaťaženie a povolené prevádzkové teploty nájdete v technických informáciách pre fittingové nákrutky

### Výrobok

Označenie	Ø d2 (mm)	G1	L1 (mm)	S1
K 400-05	10	M 18 x 1,5	26,5	22
K 400-08	15	M 22 x 1,5	27,0	27
K 400-10	18	M 26 x 1,5	27,0	32
K 400-16	16	M 22 x 1,5	27,0	27
K 400-24	17	M 22 x 1,5	17,0	27