

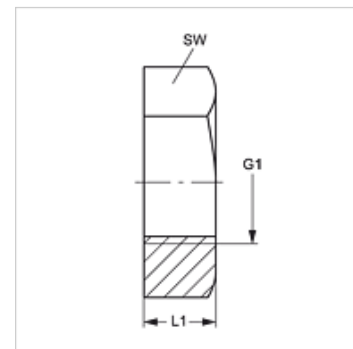
K 404-07 / K 404-08

Poistná matica pre narazené spojenie

HANSA FLEX

Vlastnosti

Konštrukcia	Poistná matica
Norma	DIN 80705
Materiál	Oceľ
Povrchová ochrana	galvanický povlak



Výrobok

Označenie	G1	L1 (mm)	SW (mm)
K 404-07	M 22 x 1,5	8	27
K 404-08	M 26 x 1,5	8	32

SW = Šírka kľúča