

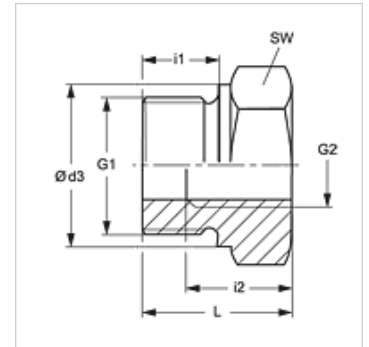
# K 405-37

Redukcia s vnútorným a vonkajším závitom, krátka

**HANSA FLEX**

## Vlastnosti

Prípojka 1	metrický vonkajší závit valcový
Prípojka 2	Vnútorný závit BSP, valcový
Konštrukcia	Redukcia s vnútorným a vonkajším závitom
Konštrukcia, doplnok	krátky
Materiál	Oceľ
Povrchová ochrana	galvanický povlak



## Výrobok

Označenie	G1	G2	i (mm)	L1 (mm)	SW (mm)
K 405-37	M 22 x 1,5	G 1/4" -19	12	19	27

SW = Šírka kľúča