

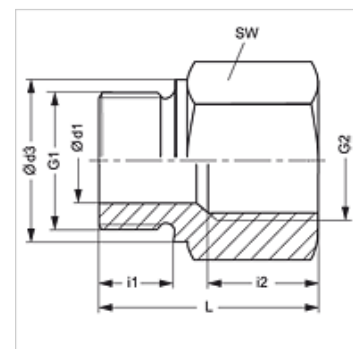
K 405-50 - K 405-67

Redukcia s vnútorným a vonkajším závitom, dlhá

HANSA FLEX

Vlastnosti

Prípojka 1	metrický vonkajší závit valcový
Prípojka 2	metrický vnútorný závit valcový
Konštrukcia	Redukcia s vnútorným a vonkajším závitom
Konštrukcia, doplnok	Dlhé
Materiál	Oceľ
Povrchová ochrana	galvanický povlak



Výrobok

Označenie	G1	G2	i (mm)	L1 (mm)	SW (mm)
K 405-53	M 22 x 1,5	M 22 x 1,5	12	40	27
K 405-67	M 26 x 1,5	M 22 x 1,5	12	29	32

SW = Šírka kľúča