

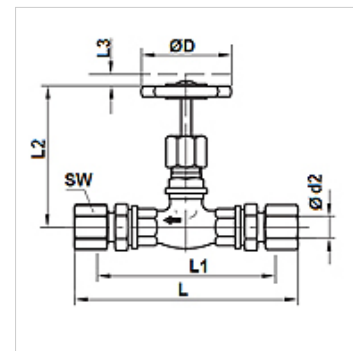
ND DGV MG

Priechodový ventil

HANSA FLEX

Vlastnosti

Prípojka 1 + 2	metrický vonkajší závit valcový
Tvar tesnenia 1 + 2	Vnútorý kužeľ 24°
Rozsah dodávky	s presuvnou maticou a zárezným krúžkom
Rozsah teplôt	Minerálne oleje a vykurovacie oleje triedy kvality EL a L, 6 bar a do 80 °C Voda: 0 °C až + 80 °C
Materiál	Mosadz



Výrobok

Označenie	DN*	Konštrukčný rad	Ø d2 (mm)	Prevádzkový tlak (bar)	D (mm)	L1 (mm)	L2 (mm)	L3 (mm)	Ø D (mm)	SF*	SW (mm)
ND DGV NW 04 HL MG	5	D	6	10,0	117	88	63	7	50	1,5	14
ND DGV NW 06 HL MG	6	D	8	10,0	117	88	63	7	50	1,5	17
ND DGV NW 08 HL MG	8	D	10	10,0	119	90	63	7	50	1,5	19
ND DGV NW 10 HL MG	10	D	12	10,0	119	90	63	7	50	1,5	22
ND DGV NW 13 HL MG	12	D	15	10,0	123	93	65	8	50	1,5	27
ND DGV NW 16 HL MG	16	D	18	10,0	126	94	67	8	50	1,5	32
ND DGV NW 20 HL MG	20	D	22	10,0	140	108	67	8	60	1,5	36
ND DGV NW 25 HL MG	25	D	28	10,0	158	125	95	10	60	1,5	41
ND DGV NW 32 HL MG	32	D	35	10,0	188	145	102	10	70	1,5	50

DN = menovitý priemer, menovitá šírka – d2 = pre vonkajší priemer rúry – SW = Šírka kľúča – SF = Koefficient bezpečnosti