

TRN HS

Závitová vsuvka, CES

HANSA FLEX

Vlastnosti

Prípojka 1 metrický vonkajší závit valcový

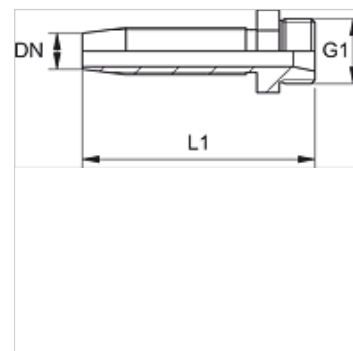
Tvar tesnenia 1 Vnútorý kužeľ 24°

Skratka CES

Norma ISO 8434-1

Materiál Oceľ

Povrchová ochrana galvanický povlak



Poznámka

Príslušnú objímku vyberte podľa typu hadice.

Výrobok

| Označenie | DN | Rozmer | Clo | Konštrukčný rad | G1 | pre vonkajší Ø rúrky (mm) | L1 (mm) | S1 |
|--------------|----|--------|-------|-----------------|------------|------------------------------|------------|----|
| TRN 04 HS 03 | 5 | 3 | 3/16" | S | M 14 x 1,5 | 6 | 42,0 | 14 |
| TRN 04 HS | 5 | 3 | 3/16" | S | M 16 x 1,5 | 8 | 42,0 | 14 |
| TRN 06 HS | 6 | 4 | 1/4" | S | M 18 x 1,5 | 10 | 59,5 | 19 |
| TRN 08 HS | 8 | 5 | 5/16" | S | M 20 x 1,5 | 12 | 60,0 | 22 |