

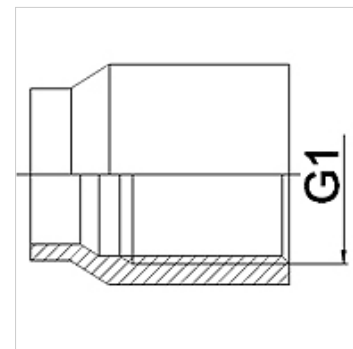
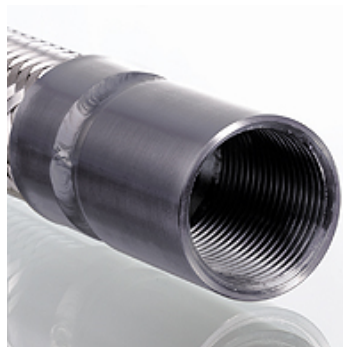
# WA IR ST

Pripojovací diel ... IR, oceľ

**HANSA FLEX**

## Vlastnosti

Oblasť použitia	Pripojovacia armatúra pre kovové hadice
Prípojka 1	Závitová objímka s palcovým valcovým vnútorným závitom
Norma	DIN EN 10226 / ISO 7-1
Vyhotovenie	priame
Materiál	Oceľ (zváracia)



## Pokyny pre objednanie

Iné vyhotovenia na vyžiadanie

## Výrobok

Označenie	DN	G1
WA 006 IR ST	6	Rp 1/4"
WA 010 IR ST	10	Rp 3/8"
WA 013 IR ST	13	Rp 1/2"
WA 020 IR ST	20	Rp 3/4"
WA 025 IR ST	25	Rp 1"
WA 032 IR ST	32	Rp 1.1/4"
WA 040 IR ST	40	Rp 1.1/2"
WA 050 IR ST	50	Rp 2"
WA 065 IR ST	65	Rp 2.1/2"
WA 080 IR ST	80	Rp 3"

## Varianty produktu

WA IR	Pripojovací diel ... IR, temperovaná liatina, Temperovaná liatina
WA IR RG	Pripojovací diel ... IR, červený bronz, Červený bronz
WA IR VA	Pripojovací diel ... IR, VA, Ušľachtilá oceľ