

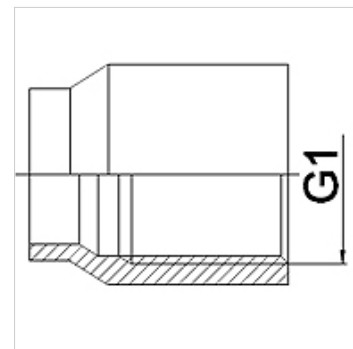
WA IR VA

Pripojovací diel ... IR, VA

HANSA FLEX

Vlastnosti

Oblasť použitia	Pripojovacia armatúra pre kovové hadice
Prípojka 1	Závitová objímka s palcovým valcovým vnútorným závitom
Norma	DIN EN 10226 / ISO 7-1
Vyhotovenie	priame
Materiál	Ušľachtilá oceľ



Pokyny pre objednanie

Iné vyhotovenia na vyžiadanie

Výrobok

Označenie	DN	PN (bar)	G1
WA 004 IR VA	4	10	Rp 1/8"
WA 006 IR VA	6	10	Rp 1/4"
WA 010 IR VA	10	10	Rp 3/8"
WA 013 IR VA	13	10	Rp 1/2"
WA 020 IR VA	20	10	Rp 3/4"
WA 025 IR VA	25	10	Rp 1"
WA 032 IR VA	32	10	Rp 1.1/4"
WA 040 IR VA	40	10	Rp 1.1/2"
WA 050 IR VA	50	10	Rp 2"
WA 065 IR VA	65	10	Rp 2.1/2"
WA 080 IR VA	80	10	Rp 3"
WA 100 IRVA	100	10	Rp 4"

Varianty produktu

WA IR	Pripojovací diel ... IR, temperovaná liatina, Temperovaná liatina
WA IR RG	Pripojovací diel ... IR, červený bronz, Červený bronz
WA IR ST	Pripojovací diel ... IR, oceľ, Oceľ (zváracia)