

WA AB

Pripojovací diel ... AB, oceľ

HANSA FLEX

Vlastnosti

Oblasť použitia Pripojovacia armatúra pre kovové hadice

Prípojka 1 Závit pre matice BSP

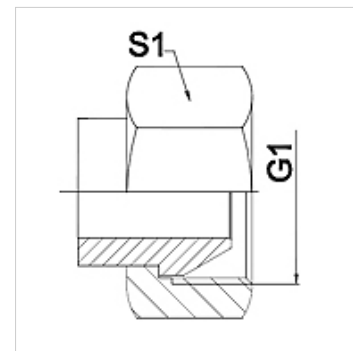
Tvar tesnenia 1 Vonkajší kužeľ 60°

Norma ISO 228-1
ISO 8434-6
BS 5200

Skratka DKR

Vyhotovenie priame

Materiál Oceľ (zváracia)



Poznámka

Uvedené otvory kľúča sú orientačnými hodnotami!

Pokyny pre objednanie

Iné vyhotovenia na vyžiadanie

Výrobok

Označenie	DN	PN (bar)	G1	S1 (mm)
WA 006 AB	6	350	G 1/4"	19,0
WA 010 AB	10	350	G 3/8"	22,0
WA 013 AB	13	315	G 1/2"	27,0
WA 016 AB	16	315	G 5/8"	30,0
WA 020 AB	20	250	G 3/4"	32,0
WA 025 AB	25	200	G 1"	41,0
WA 032 AB	32	160	G 1,1/4"	50,0
WA 040 AB	40	125	G 1,1/2"	55,0
WA 050 AB	50	80	G 2"	70,0

Varianty produktu

WA AB VA Pripojovací diel ... AB, VA, Ušľachtilá oceľ