

# WA AB VA

Pripojovací diel ... AB, VA

**HANSA FLEX**

## Vlastnosti

**Oblasť použitia** Pripojovacia armatúra pre kovové hadice

**Prípojka 1** Závit pre matice BSP

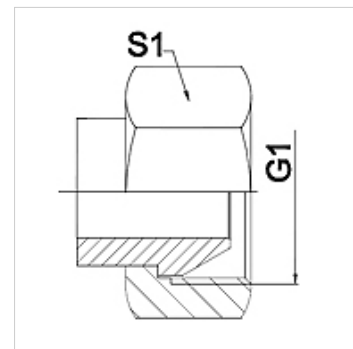
**Tvar tesnenia 1** Vonkajší kužeľ 60°

**Norma** ISO 228-1  
ISO 8434-6  
BS 5200

**Skratka** DKR

**Vyhotovenie** priame

**Materiál** Ušľachtilá oceľ



## Poznámka

Uvedené otvory kľúča sú orientačnými hodnotami!

## Pokyny pre objednanie

Iné vyhotovenia na vyžiadanie

## Výrobok

Označenie	DN	PN (bar)	G1	S1 (mm)
WA 006 AB VA	6	350	G 1/4"	19,0
WA 010 AB VA	10	350	G 3/8"	22,0
WA 013 AB VA	13	315	G 1/2"	27,0
WA 016 AB VA	16	315	G 5/8"	30,0
WA 020 AB VA	20	250	G 3/4"	32,0
WA 025 AB VA	25	200	G 1"	41,0
WA 032 AB VA	32	160	G 1,1/4"	50,0
WA 040 AB VA	40	125	G 1,1/2"	55,0
WA 050 AB VA	50	80	G 2"	70,0

## Varianty produktu

WA AB Pripojovací diel ... AB, oceľ, Oceľ (zváracia)