

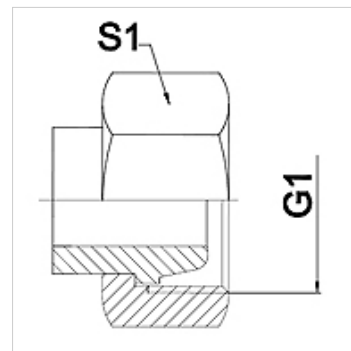
WA AFL

Pripojovací diel ... AFL, oceľ

HANSA FLEX

Vlastnosti

Oblasť použitia	Pripojovacia armatúra pre kovové hadice
Prípojka 1	metrický závit pre matice
Tvar tesnenia 1	Vonkajší kužeľ 24°
Norma	vhodné pre opačnú prípojku podľa DIN 2353 / DIN EN ISO 8434-1
Skratka	DKL
Vyhotovenie	priame
Konštrukčný rad	ľahká
Materiál	Oceľ (zváracia)



Poznámka

Uvedené otvory kľúča sú orientačnými hodnotami!

Pokyny pre objednanie

Iné vyhotovenia na vyžiadanie

Výrobok

Označenie	DN	PN (bar)	G1	Konštrukčný rad	S1 (mm)
WA 004 AFL	4	250	M 12 x 1,5	6 L	17,0
WA 006 AFL	6	250	M 14 x 1,5	8 L	19,0
WA 008 AFL	8	250	M 16 x 1,5	10 L	22,0
WA 010 AFL	10	250	M 18 x 1,5	12 L	22,0
WA 013 AFL	13	250	M 22 x 1,5	15 L	27,0
WA 016 AFL	16	160	M 26 x 1,5	18 L	32,0
WA 020 AFL	20	160	M 30 x 2	22 L	36,0
WA 025 AFL	25	100	M 36 x 2	28 L	41,0
WA 032 AFL	32	100	M 45 x 2	35 L	50,0
WA 040 AFL	40	100	M 52 x 2	42 L	60,0

Varianty produktu

WA AFL VA Pripojovací diel ... AFL, VA, Ušľachtilá oceľ