

### Vlastnosti

**Oblasť použitia** Pripojovacia armatúra pre kovové hadice

**Prípojka 1** Závit pre matice BSP

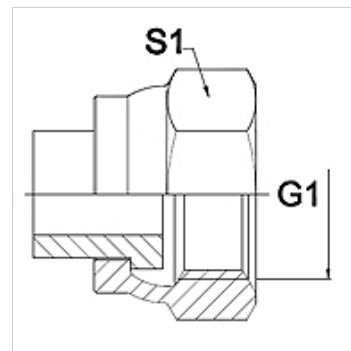
**Tvar tesnenia 1** s plochým tesnením

**Norma** ISO 228-1

**Skratka** DKR-ploché

**Vyhotovenie** priame

**Materiál** Oceľ (zvracia)



### Poznámka

Uvedené otvory kľúča sú orientačnými hodnotami!

### Pokyny pre objednanie

Iné vyhotovenia na vyžiadanie

### Výrobok

Označenie	DN	PN (bar)	G1	S1 (mm)
WA 006 AR	6	350	G 1/4"	19,0
WA 010 AR	10	350	G 3/8"	22,0
WA 013 AR	13	315	G 1/2"	27,0
WA 016 AR	16	315	G 5/8"	30,0
WA 020 AR	20	250	G 3/4"	32,0
WA 025 AR	25	200	G 1"	41,0
WA 032 AR	32	160	G 1,1/4"	50,0
WA 040 AR	40	125	G 1,1/2"	55,0
WA 050 AR	50	80	G 2"	70,0

### Varianty produktu

WA AR VA Pripojovací diel ... AR, VA, Ušľachtilá oceľ