

Vlastnosti

Oblasť použitia Pripojovacia armatúra pre kovové hadice

Prípojka 1 Závit pre matice BSP

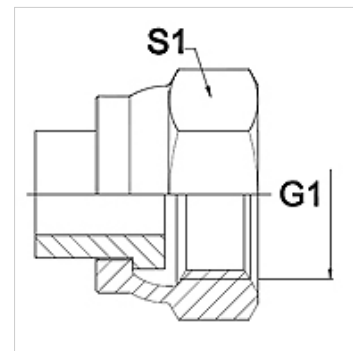
Tvar tesnenia 1 s plochým tesnením

Norma ISO 228-1

Skratka DKR-ploché

Vyhotovenie priame

Materiál Ušľachtilá oceľ



Poznámka

Uvedené otvory kľúča sú orientačnými hodnotami!

Pokyny pre objednanie

Iné vyhotovenia na vyžiadanie

Výrobok

Označenie	DN	PN (bar)	G1	S1 (mm)
WA 006 AR VA	6	350	G 1/4"	19,0
WA 010 AR VA	10	350	G 3/8"	22,0
WA 013 AR VA	13	315	G 1/2"	27,0
WA 016 AR VA	16	315	G 5/8"	30,0
WA 020 AR VA	20	250	G 3/4"	32,0
WA 025 AR VA	25	200	G 1"	41,0
WA 032 AR VA	32	160	G 1,1/4"	50,0
WA 040 AR VA	40	125	G 1,1/2"	55,0
WA 050 AR VA	50	80	G 2"	70,0
WA 065 AR VA	65	16	G 2.1/2"	85,0
WA 080 AR VA	80	16	G 3"	100,0

Varianty produktu

WA AR Pripojovací diel ... AR, oceľ, Oceľ (zváracia)