

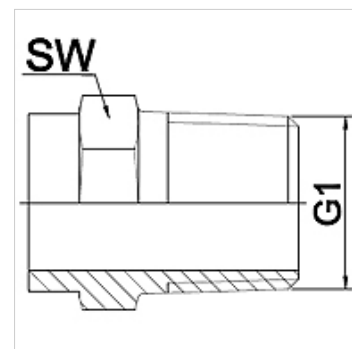
WA HN

Pripojovací diel ... HN, temperovaná liatina

HANSA FLEX

Vlastnosti

Oblasť použitia	Pripojovacia armatúra pre kovové hadice
Prípojka 1	palcový vonkajší závit kónický
Tvar tesnenia 1	tesniaci závit
Norma	DIN EN 10226 / ISO 7-1
Vyhotovenie	priame
Materiál	Temperovaná liatina
Použitie	spájkované vyhotovenie odolné voči teplote do 200 °C



Poznámka

Uvedené otvory kľúča sú orientačnými hodnotami!

The specified working pressure PN(bar) relates to the working temperature of -20 °C to 120 °C. At working temperature of 120 °C to 200 °C the working pressure PN (bar) reduces to 22,7 bar.

Pokyny pre objednanie

Iné vyhotovenia na vyžiadanie

Výrobok

Označenie	DN	PN (bar)	G1	SW (mm)
WA 006 HN	6	25	R 1/4"	19
WA 010 HN	10	25	R 3/8"	22
WA 013 HN	13	25	R 1/2"	28
WA 020 HN	20	25	R 3/4"	32
WA 025 HN	25	25	R 1"	42
WA 032 HN	32	25	R 1.1/4"	50
WA 040 HN	40	25	R 1.1/2"	55
WA 050 HN	50	25	R 2"	70
WA 065 HN	65	25	R 2.1/2"	85
WA 080 HN	80	25	R 3"	100
WA 100 HN	100	25	R 4"	130

Varianty produktu

WA HN VA Pripojovací diel ... HN, VA, Ušľachtilá oceľ