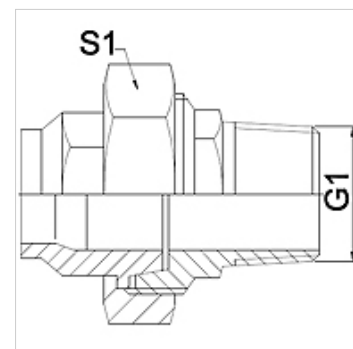


Vlastnosti

| | |
|------------------------|---|
| Oblasť použitia | Pripojovacia armatúra pre kovové hadice |
| Prípojka 1 | palcový vonkajší závit kónický |
| Tvar tesnenia 1 | tesniaci na kužeľ |
| Norma | DIN EN 10226 / ISO 7-1 |
| Vyhotovenie | priame |
| Vyhotovenie | 3-dielna nákrutka |
| Materiál | Ušľachtilá oceľ |



Poznámka

Uvedené otvory kľúča sú orientačnými hodnotami!

Pokyny pre objednanie

Iné vyhotovenia na vyžiadanie

Výrobok

| Označenie | DN | PN (bar) | G1 | S1 (mm) |
|--------------|----|----------|----------|---------|
| WA 006 VC VA | 6 | 50 | R 1/4" | 27,0 |
| WA 010 VC VA | 10 | 50 | R 3/8" | 32,0 |
| WA 013 VC VA | 13 | 50 | R 1/2" | 41,0 |
| WA 020 VC VA | 20 | 50 | R 3/4" | 50,0 |
| WA 025 VC VA | 25 | 50 | R 1" | 55,0 |
| WA 032 VC VA | 32 | 40 | R 1.1/4" | 70,0 |
| WA 040 VC VA | 40 | 40 | R 1.1/2" | 75,0 |
| WA 050 VC VA | 50 | 40 | R 2" | 90,0 |
| WA 065 VC VA | 65 | 25 | R 2.1/2" | 110,0 |
| WA 080 VC VA | 80 | 25 | R 3" | 130,0 |

Varianty produktu

| | |
|-----------------|---|
| WA VC | Pripojovací diel ... VC, temperovaná liatina, Temperovaná liatina |
| WA VC RG | Pripojovací diel ... VC, červený bronz, Červený bronz |