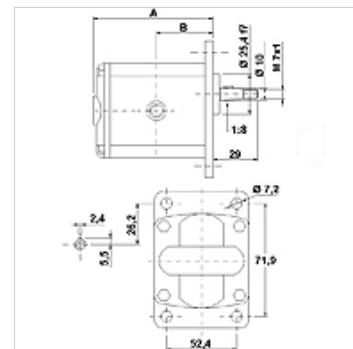
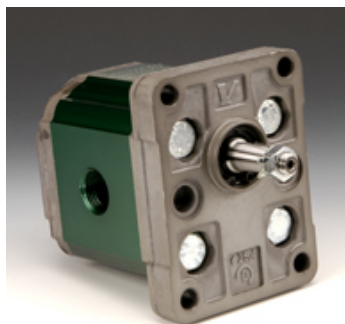


HK 1P FBBA

Zubové čerpadlo veľkosť 1 FBBA

Vlastnosti

Závit, tlaková strana	G 3/8"
Závit, sacia strana	G 3/8"
Materiál	Plášť: Hliník Čelná príruha, koncové veko: Hliník



Popis

Európske štandardné čerpadlo – šablóna otvorov 71,9 x 52,4 – Ø 25,4 – kužeľ 1:8 – závitová prípojka

Pokyny pre objednanie

Ďalšie verzie čerpadla sa dodávajú na vyžiadanie

Výrobok

Označenie	VFU (ccm) (cc)	p1 max. (bar)	p2 max. (bar)	p3 max. (bar)	A: (mm)	B (mm)	Smer otáčania	Otáčky min. (rpm)	Otáčky max. (rpm)	Hmotnosť (kg)
HK 1P 16 01 FBBA	0,91	240	260	280	77,1	37,3	ľavotočivé	700	6000	0,95
HK 1P 16 02 FBBA	0,91	240	260	280	77,1	37,3	pravotočivé	700	6000	0,95
HK 1P 17 01 FBBA	1,17	250	270	290	78,0	37,8	ľavotočivé	700	6000	0,97
HK 1P 17 02 FBBA	1,17	250	270	290	78,0	37,8	pravotočivé	700	6000	0,97
HK 1P 18 01 FBBA	1,56	250	270	290	79,5	38,5	ľavotočivé	700	6000	1,01
HK 1P 18 02 FBBA	1,56	250	270	290	79,5	38,5	pravotočivé	700	6000	1,01
HK 1P 20 01 FBBA	2,08	250	270	290	81,5	39,5	ľavotočivé	700	6000	1,03
HK 1P 20 02 FBBA	2,08	250	270	290	81,5	39,5	pravotočivé	700	6000	1,03
HK 1P 21 01 FBBA	2,60	250	270	290	83,5	40,5	ľavotočivé	700	6000	1,06
HK 1P 21 02 FBBA	2,60	250	270	290	83,5	40,5	pravotočivé	700	6000	1,06
HK 1P 23 01 FBBA	3,12	240	260	290	85,5	41,5	ľavotočivé	700	6000	1,09
HK 1P 23 02 FBBA	3,12	240	260	290	85,5	41,5	pravotočivé	700	6000	1,09
HK 1P 25 01 FBBA	3,64	240	260	290	87,5	42,5	ľavotočivé	700	6000	1,12
HK 1P 25 02 FBBA	3,64	240	260	290	87,5	42,5	pravotočivé	700	6000	1,12
HK 1P 27 01 FBBA	4,16	240	260	290	89,5	43,5	ľavotočivé	700	6000	1,17
HK 1P 27 02 FBBA	4,16	240	260	290	89,5	43,5	pravotočivé	700	6000	1,17
HK 1P 29 01 FBBA	4,94	250	280	300	92,5	45,0	ľavotočivé	700	6000	1,20
HK 1P 29 02 FBBA	4,94	200	260	290	92,5	45,0	pravotočivé	700	6000	1,20
HK 1P 31 01 FBBA	5,85	200	260	290	96,0	46,8	ľavotočivé	700	5000	1,26
HK 1P 31 02 FBBA	5,85	190	260	290	96,0	46,8	pravotočivé	700	5000	1,26
HK 1P 32 01 FBBA	6,50	190	260	290	98,5	48,0	ľavotočivé	700	5000	1,30
HK 1P 32 02 FBBA	6,50	190	260	290	98,5	48,0	pravotočivé	700	5000	1,30
HK 1P 34 01 FBBA	7,54	190	210	260	102,5	50,0	ľavotočivé	700	5000	1,36
HK 1P 34 02 FBBA	7,54	190	210	260	102,5	50,0	pravotočivé	700	5000	1,36
HK 1P 36 01 FBBA	9,88	170	190	230	111,5	54,5	ľavotočivé	700	4000	1,50
HK 1P 36 02 FBBA	9,88	170	190	230	111,5	54,5	pravotočivé	700	4000	1,50

VFU = Prepravovaný objem na otáčku – p1 = Trvalý tlak – p2 = Prevádzkový tlak – p3 = Maximálny tlak

Prídavné elementy

HK MPK Tabuľka voľby kombinácií motorov a čerpadiel pre zubové čerpadlá