

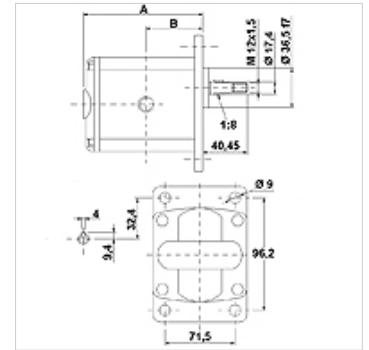
HK 2P ExBA

Zubové čerpadlo veľkosť 2 EBBA / ECBA

HANSA FLEX

Vlastnosti

| | |
|-----------------------|---|
| Závit, tlaková strana | G 1/2" |
| Závit, sacia strana | G 1/2" do 10,8 VFU ccm G 3/4" od 14,4 VFU ccm |
| Materiál | Plášť: Hliník Čelná prírubka, koncové veko: Hliník |



Popis

Európske štandardné čerpadlo – šablóna otvorov 96,2 x 71,5 – Ø 36,5 – kužeľ 1:8 – závitová prípojka

Pokyny pre objednanie

Ďalšie verzie čerpadla sa dodávajú na vyžiadanie

Výrobok

| Označenie | VFU (cc) | p1 max. (bar) | p2 max. (bar) | p3 max. (bar) | A: (mm) | B: (mm) | Smer otáčania | Otáčky min. (rpm) | Otáčky max. (rpm) | Hmotnosť (kg) |
|------------------|----------|---------------|---------------|---------------|---------|---------|---------------|-------------------|-------------------|---------------|
| HK 2P 41 01 EBBA | 4,2 | 260 | 280 | 300 | 87,2 | 41,7 | ľavotočivé | 700 | 3500 | 2,20 |
| HK 2P 41 02 EBBA | 4,2 | 260 | 280 | 300 | 87,2 | 41,7 | pravotočivé | 700 | 3500 | 2,20 |
| HK 2P 43 01 EBBA | 6,0 | 260 | 280 | 300 | 90,2 | 43,2 | ľavotočivé | 700 | 3500 | 2,30 |
| HK 2P 43 02 EBBA | 6,0 | 260 | 280 | 300 | 90,2 | 43,2 | pravotočivé | 700 | 3500 | 2,30 |
| HK 2P 45 01 EBBA | 8,4 | 260 | 280 | 300 | 94,2 | 45,2 | ľavotočivé | 700 | 3500 | 2,40 |
| HK 2P 45 02 EBBA | 8,4 | 260 | 280 | 300 | 94,2 | 45,2 | pravotočivé | 700 | 3500 | 2,40 |
| HK 2P 47 01 EBBA | 10,8 | 260 | 280 | 300 | 98,2 | 47,2 | ľavotočivé | 700 | 3500 | 2,50 |
| HK 2P 47 02 EBBA | 10,8 | 260 | 280 | 300 | 98,2 | 47,2 | pravotočivé | 700 | 3500 | 2,50 |
| HK 2P 49 01 ECBA | 14,4 | 250 | 270 | 290 | 104,2 | 50,2 | ľavotočivé | 700 | 3500 | 2,70 |
| HK 2P 49 02 ECBA | 14,4 | 250 | 270 | 290 | 104,2 | 50,2 | pravotočivé | 700 | 3500 | 2,70 |
| HK 2P 51 01 ECBA | 16,8 | 230 | 250 | 270 | 108,2 | 52,2 | ľavotočivé | 700 | 3500 | 2,80 |
| HK 2P 51 02 ECBA | 16,8 | 230 | 250 | 270 | 108,2 | 52,2 | pravotočivé | 700 | 3500 | 2,80 |
| HK 2P 53 01 ECBA | 19,2 | 210 | 230 | 250 | 112,2 | 54,2 | ľavotočivé | 700 | 3000 | 2,90 |
| HK 2P 53 02 ECBA | 19,2 | 210 | 230 | 250 | 112,2 | 54,2 | pravotočivé | 700 | 3000 | 2,90 |
| HK 2P 55 01 ECBA | 22,8 | 200 | 220 | 240 | 118,2 | 57,2 | ľavotočivé | 700 | 3000 | 3,05 |
| HK 2P 55 02 ECBA | 22,8 | 200 | 220 | 240 | 118,2 | 57,2 | pravotočivé | 700 | 3000 | 3,05 |

VFU = Prepravovaný objem na otáčku – p1 = Trvalý tlak – p2 = Prevádzkový tlak – p3 = Maximálny tlak

Príslušenstvo

| | |
|-----|---|
| WDA | Pripojenie čerpadla, (3 otvory), uhol 90° |
| WDS | Pripojenie čerpadla, (3 otvory), uhol 90° |
| F | Pripojenie čerpadla, (4 otvory) |
| FE | Pripojenie čerpadla, (4 otvory) |

Prídavné elementy

HK MPK Tabuľka voľby kombinácií motorov a čerpadiel pre zubové čerpadlá