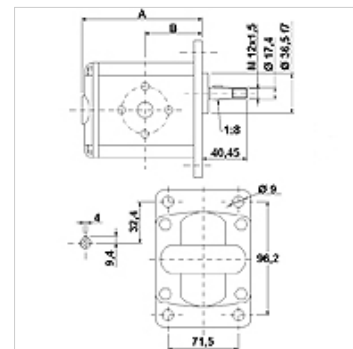


Vlastnosti

Rozstupová kružnica, tlaková strana	30 / M6 do 22,8 VFU ccm 40 / M8 od 26,2 VFU ccm
Rozstupová kružnica, sacia strana	30 / M6 do 10,8 VFU ccm 40 / M8 od 14,4 VFU ccm
Materiál	Plášť: Hliník Čelná príruha, koncové veko: Hliník



Popis

Európske štandardné čerpadlo – šablóna otvorov 96,2 x 71,5 – Ø 36,5 – kužeľ 1:8 – prírubová prípojka

Pokyny pre objednanie

Ďalšie verzie čerpadla sa dodávajú na vyžiadanie

Výrobok

Označenie	VFU (cc)	p1 max. (bar)	p2 max. (bar)	p3 max. (bar)	A: (mm)	B (mm)	Smer otáčania	Otáčky min. (rpm)	Otáčky max. (rpm)	Hmotnosť (kg)
HK 2P 41 01 EOOA	4,2	260	280	300	87,2	41,7	ľavotočivé	700	3500	2,20
HK 2P 41 02 EOOA	4,2	260	280	300	87,2	41,7	pravotočivé	700	3500	2,20
HK 2P 43 01 EOOA	6,0	260	280	300	90,2	43,2	ľavotočivé	700	3500	2,30
HK 2P 43 02 EOOA	6,0	260	280	300	90,2	43,2	pravotočivé	700	3500	2,30
HK 2P 45 01 EOOA	8,4	260	280	300	94,2	45,2	ľavotočivé	700	3500	2,40
HK 2P 45 02 EOOA	8,4	260	280	300	94,2	45,2	pravotočivé	700	3500	2,40
HK 2P 47 01 EOOA	10,8	260	280	300	98,2	47,2	ľavotočivé	700	3500	2,50
HK 2P 47 02 EOOA	10,8	260	280	300	98,2	47,2	pravotočivé	700	3500	2,50
HK 2P 49 01 EPOA	14,4	250	270	290	104,2	50,2	ľavotočivé	700	3500	2,70
HK 2P 49 02 EPOA	14,4	250	270	290	104,2	50,2	pravotočivé	700	3500	2,70
HK 2P 51 01 EPOA	16,8	230	250	270	108,2	52,2	ľavotočivé	700	3500	2,80
HK 2P 51 02 EPOA	16,8	230	250	270	108,2	52,2	pravotočivé	700	3500	2,80
HK 2P 53 01 EPOA	19,2	210	230	250	112,2	54,2	ľavotočivé	700	3000	2,90
HK 2P 53 02 EPOA	19,2	210	230	250	112,2	54,2	pravotočivé	700	3000	2,90
HK 2P 55 01 EPOA	22,8	200	220	240	118,2	57,2	ľavotočivé	700	3000	3,05
HK 2P 55 02 EPOA	22,8	200	220	240	118,2	57,2	pravotočivé	700	3000	3,05
HK 2P 57 01 EQPA	26,2	170	190	210	122,2	59,2	ľavotočivé	700	3000	3,15
HK 2P 57 02 EQPA	26,2	170	190	210	122,2	59,2	pravotočivé	700	3000	3,15
HK 2P 61 01 EQPA	34,2	160	180	200	137,2	66,7	ľavotočivé	700	2500	3,60
HK 2P 61 02 EQPA	34,2	160	180	200	137,2	66,7	pravotočivé	700	2500	3,60
HK 2P 59 01 EQPA	30,0	150	170	190	130,2	63,2	ľavotočivé	700	2500	3,40
HK 2P 59 02 EQPA	30,0	150	170	190	130,2	63,2	pravotočivé	700	2500	3,40
HK 2P 63 01 EQPA	39,6	140	160	180	146,2	71,2	ľavotočivé	700	2000	3,80
HK 2P 63 02 EQPA	39,6	140	160	180	146,2	71,2	pravotočivé	700	2000	3,80

VFU = Prepravovaný objem na otáčku – p1 = Trvalý tlak – p2 = Prevádzkový tlak – p3 = Maximálny tlak

Príslušenstvo

WDA	Pripojenie čerpadla, (3 otvory), uhol 90°
WDS	Pripojenie čerpadla, (3 otvory), uhol 90°
F	Pripojenie čerpadla, (4 otvory)

Prídavné elementy

HK MPK Tabuľka voľby kombinácií motorov a čerpadiel pre zubové čerpadlá
