

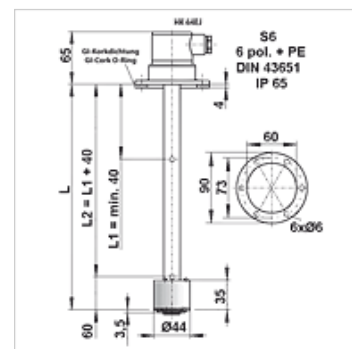
HK 64EJ

Spínač hladiny - teploty HK 64EJ

HANSA FLEX

Vlastnosti

Prevádzkový tlak	max. 1 bar
Prevádzková teplota max.	80 °C
Prípojka	Rozstup. kružnica otvorov Ø 73 mm
Elektrické pripojenie	Prístrojová zástrčka S6 DIN EN 175201-804
Materiál	Plavák SK 601 - tvrdý PU Spájacia trubka - mosadz Príruba - PA
Rozsah dodávky	vrátane. tesnenia a súpravy skrutiek vrátane zástrčky



Poznámka

Základná jednotka pozostáva z nasledujúceho:

Hladinový spínač pre zabudovanie v zásobníku s plavákom a zástrčkou S6
1x nastaviteľný hladinový kontakt K101-zelený, montovaný ako rozpojovač
Inštaláciu a prefabrikáciu smie vykonávať iba vyškolený odborný personál.

Hladinové kontakty alebo teplotné senzory sa musia s doskou plošných spojov spojiť čisto a bez oleja.

Pre bezchybnú funkciu teplotných senzorov je dôležité, aby tieto priliehali na dno ponornej rúry bez vzduchovej medzere. Treba zabezpečiť, aby sa doska plošných spojov zasunula až na doraz do ponornej rúry a zafixovala sa.

Popis

voľne kombinovateľná súprava pre spínače hladiny a teploty

bezkáblové, nastaviteľné kontakty hladiny

montovateľné ako rozpojovače alebo uzatvárače

jednoduché dodatočné vybavenie kontroly teploty

bistabilné = len jeden plavák s vysokou dynamikou plaváka

bezúdržbová

Hustota kvapaliny min. 0,8 kg/dm³

Výrobok

Označenie	D (mm)	Hmotnosť (kg)
HK 64EJ K101 S6 250	250	0,3
HK 64EJ K101 S6 370	370	0,3
HK 64EJ K101 S6 520	520	0,4

Príslušenstvo

HK LK EJ	Hladinový kontakt pre spínače hladiny a teploty
HK TKO / TKS	Tepelný kontakt pre spínače hladiny a teploty
HK KL EJ	Odporový teplomer pre spínače hladiny a teploty
HK THERMO EJ	Prevodník teploty pre spínače hladiny - teploty