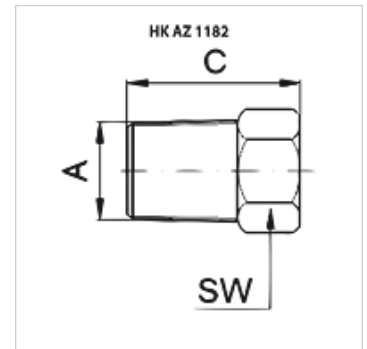


HK AZ11

Slepé zátky

Vlastnosti

Prevádzkový tlak	max. 700 bar
Prípojka 1	Vonkajší závit NPT
Konštrukcia	Uzatváracie hrdlo, s vonkajším šesťhranom
Vyhotovenie	priame
Tvar tesnenia 1	tesniaci závit
Povrchová ochrana	pozinkované



Výrobok

Označenie	A:	C (mm)	SW (mm)	Hmotnosť (kg)
HK AZ 1182	NPT 3/8" -18	24	18	0,7

SW = Šírka kľúča

Príslušenstvo

NY 2100	Termoplastová hadica pre najvyššie tlaky
GKS	Gumová ochrana proti zalomeniu
PNY 2100 HN	Vsuvka s hadicovou prípojkou, AGN
PHY 2100	Objímka hadicovou prípojkou, NY 2100
SKL HN SP	Závitová spojka, voľná polovica
SKL ZUBS SP	Ochrana proti prachu pre SKL..SP
SKF IN SP	Závitová spojka, pevná polovica
SKF ZUBS SP	Ochrana proti prachu pre SKF..SP