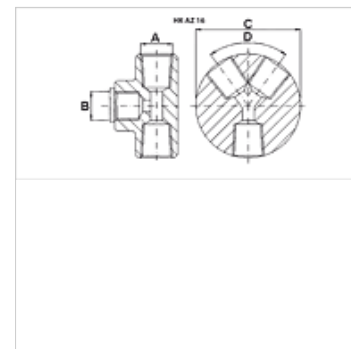
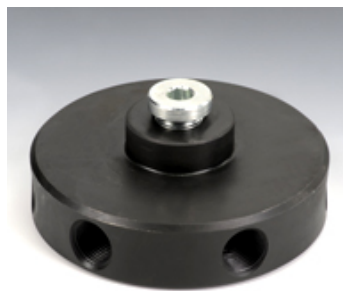


Vlastnosti

Prevádzkový tlak max. 700 bar



Poznámka

Vstup B: Prípojka pre manometer so zaslepovacou zátkou

Výrobok

Označenie	Prípojky	A:	B	C (mm)	Uhol D (°)	Hmotnosť (kg)
HK AZ 1604	1 vstup / 4 výstupy	NPT 3/8" -18	BSP 3/8" -19	82,0	60	1,9
HK AZ 1606	1 vstup / 6 výstupy	NPT 3/8" -18	BSP 3/8" -19	102,0	48	2,9

Príslušenstvo

NY 2100	Termoplastová hadica pre najvyššie tlaky
GKS	Gumová ochrana proti zalomeniu
PNY 2100 HN	Vsuvka s hadicovou prípojkou, AGN
PHY 2100	Objímka hadicovou prípojkou, NY 2100
SKL HN SP	Závitová spojka, voľná polovica
SKL ZUBS SP	Ochrana proti prachu pre SKL..SP
SKF IN SP	Závitová spojka, pevná polovica
SKF ZUBS SP	Ochrana proti prachu pre SKF..SP