

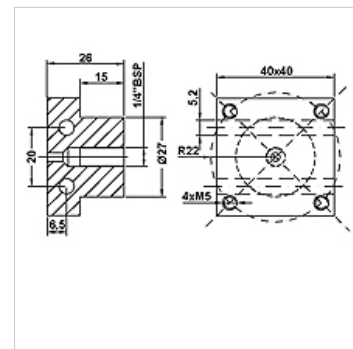
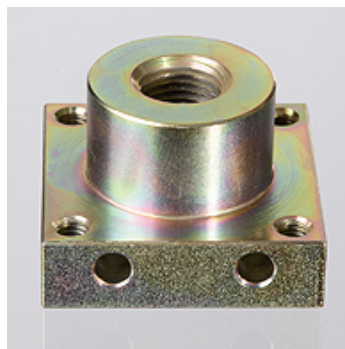
HK BHF IG

Adaptér BHF IG pre tlakový spínač MAP

HANSA FLEX

Vlastnosti

Prípojka	G 1/4" vnútorný závit
Materiál	Oceľ
Použitie	na montáž tlakových spínačov s prírubou so 4 otvormi 31x31 mm



Výrobok

Označenie	Hmotnosť (kg)
HK BHF IG 14	0,35

tvorí príslušenstvo pre nasledujúce produkty

HK MAP	Tlakový spínač MAP
--------	--------------------